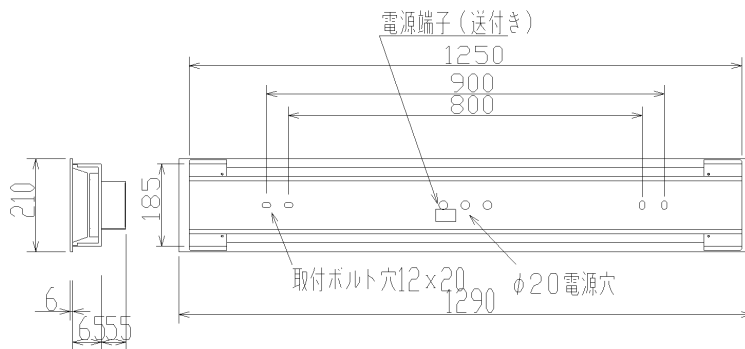
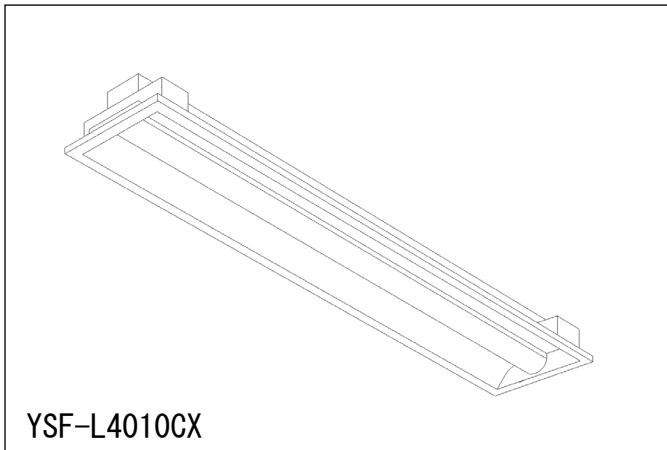


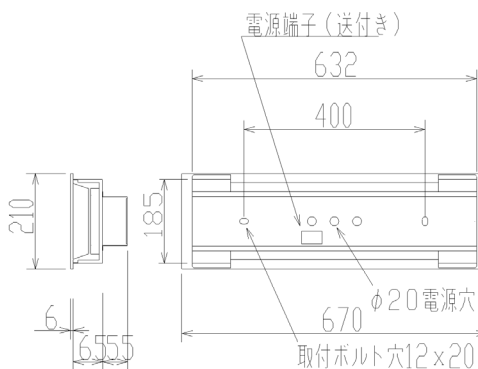
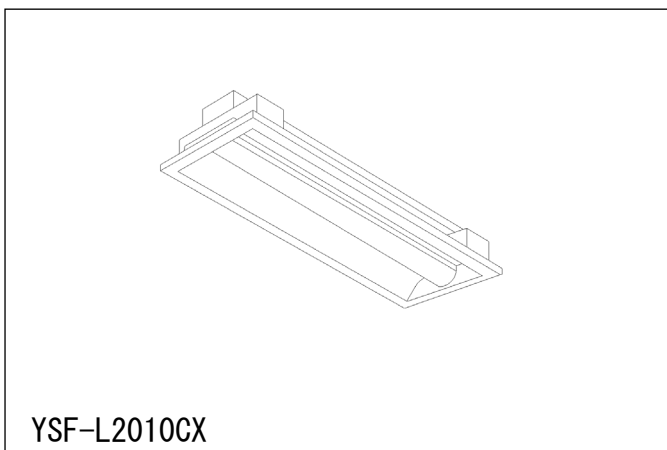
LED ベースライト (YSF シリーズ)

NTT 通信機械室仕様 [低ノイズ・低突入電流型]

■ 40W 190幅埋込形



天井切込穴寸法 190×1257



天井切込穴寸法 190×639

互換表 (FL/FLR/Hf 共通)

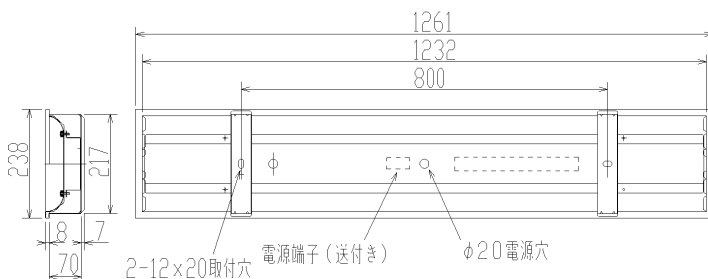
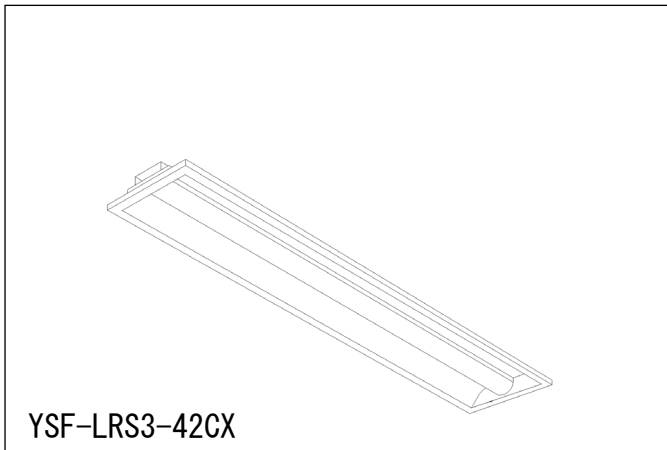
※上記以外の寸法にもご対応いたします。ご相談ください。

40W 190幅		
FL 器具名	LED 器具名	光束など
FLR1041C	YSF-L4010CX	2600lm
FLR2041C		
20W 190幅		
FL 器具名	LED 器具名	光束など
FL1021C	YSF-L2010CX	1380lm
FL2021C		

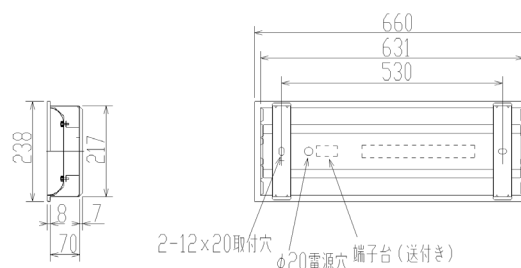
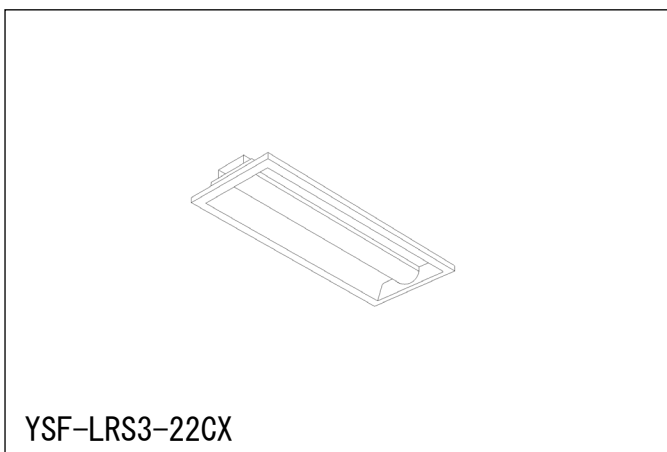
LED ベースライト (YSF シリーズ)

NTT 通信機械室仕様 [低ノイズ・低突入電流型]

■ 40W (20W) 220幅埋込形



天井切込穴寸法 220×1242



天井切込穴寸法 220×641

互換表 (FL/FLR/Hf 共通)

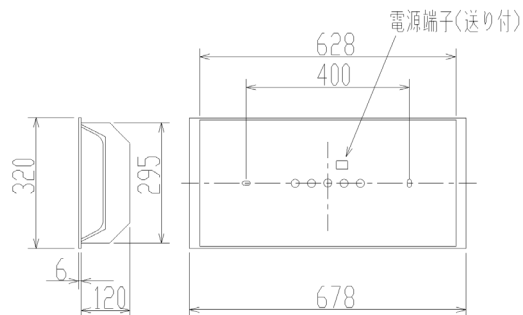
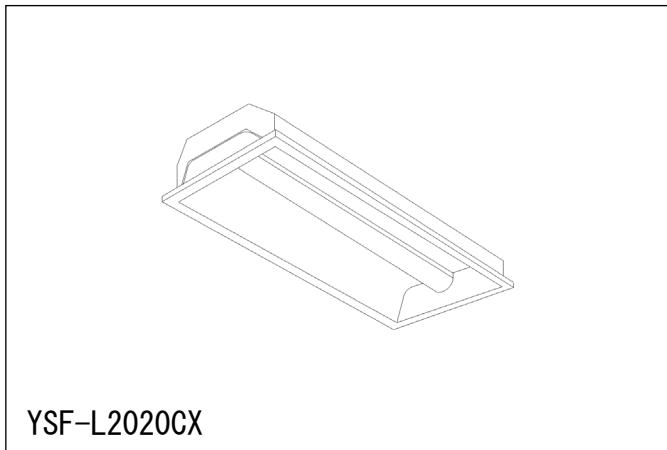
※上記以外の寸法にもご対応いたします。ご相談ください。

40W 220幅		
FL 器具名	LED 器具名	光束など
FRS15-322	YSF-LRS3-42CX	5300lm
20W 220幅		
FL 器具名	LED 器具名	光束など
FRS15-162	YSF-LRS3-22CX	2600lm

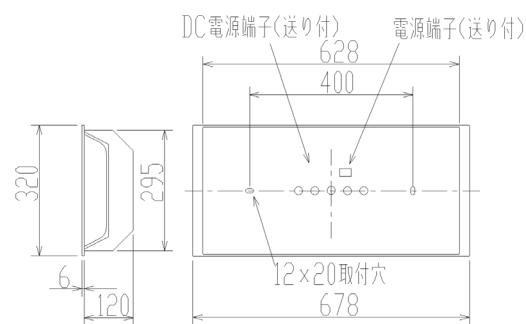
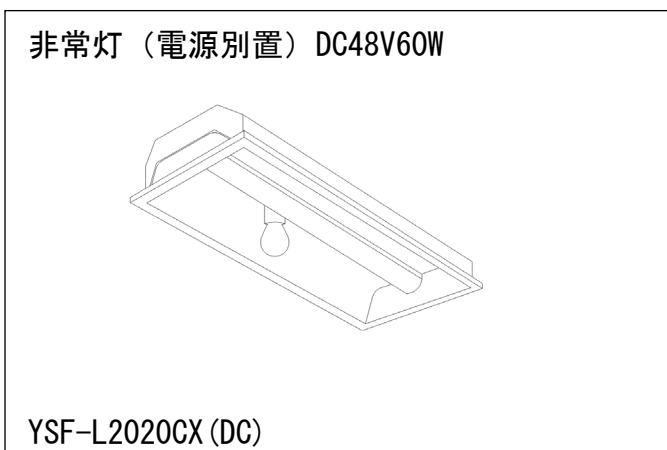
LED ベースライト (YSF シリーズ)

NTT 通信機械室仕様 [低ノイズ・低突入電流型]

■ 20W 300幅埋込形



天井切込穴寸法 300×639



天井切込穴寸法 300×639

JIL5501:LCLC-20

互換表 (FL/FLR/Hf 共通)

※上記以外の寸法にもご対応いたします。ご相談ください。

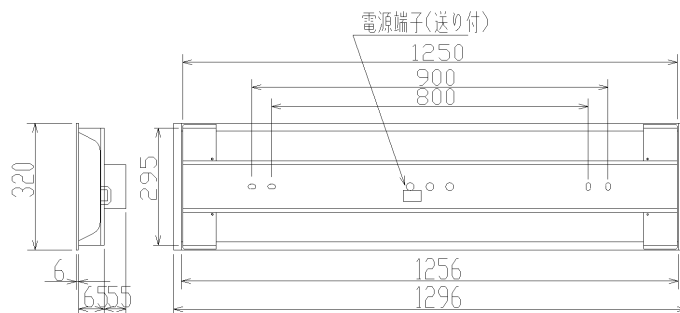
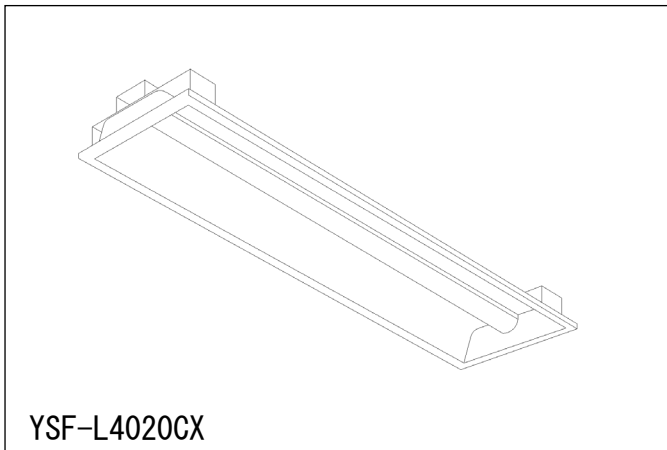
20W300幅		
FL 器具名	LED 器具名	光束など
FL1022C	YSF-L2020CX	2600lm
FL2022C		
FL1023C		
FL2023C		
FL1022C (DC 付)	YSF-L2020CX(DC)	2600lm 48V 又は 100V ランプ付
FL2022C (DC 付)		
FL1023C (DC 付)		
FL2023C (DC 付)		

※FHF16W タイプの器具にも対応できます。

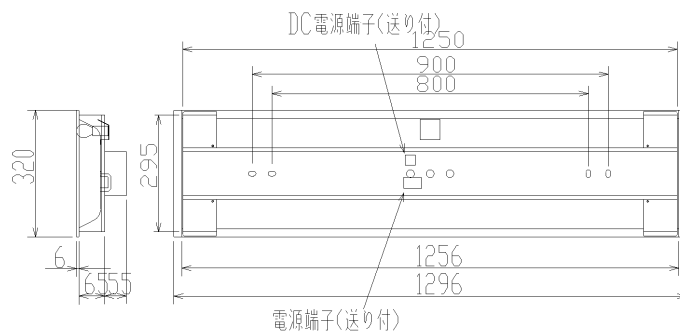
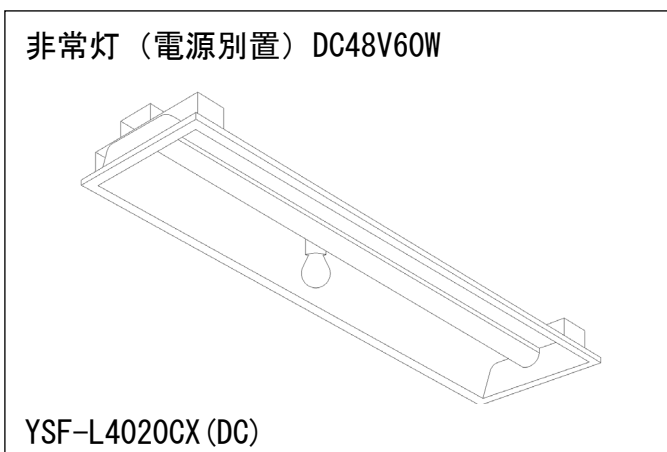
LED ベースライト (YSF シリーズ)

NTT 通信機械室仕様 [低ノイズ・低突入電流型]

■ 40W 300幅埋込形



天井切込穴寸法 300×1260



JIL5501:LCLC-20

天井切込穴寸法 300×1260

互換表 (FL/FLR/Hf 共通)

※上記以外の寸法にもご対応いたします。ご相談ください。

40W300幅		
FL 器具名	LED 器具名	光束など
FL1042C	YSF-L4020CX	5300lm
FL2042C		
FL1043C		
FL2043C		
FL1042C (DC 付)	YSF-L4020CX(DC)	5300lm 48V 又は 100V ランプ付
FL2042C (DC 付)		
FL1043C (DC 付)		
FL2043C (DC 付)		