

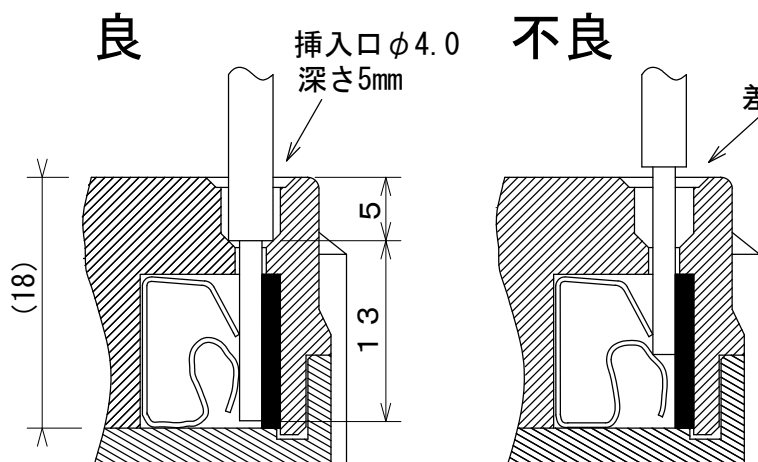
建設省告示第1830号に定める事項

電球の種類	白熱灯
ソケットの材質	セラミックス
照明器具内の電線の種類	二種ビニル絶縁電線
非常用電源	電源別置型

非常灯 (DC) 48V60W

警告

- 指定寸法の皮ムキを行い、最後まで確実に挿入して下さい。
- 不十分な場合には、不点灯や焼損の原因となります。

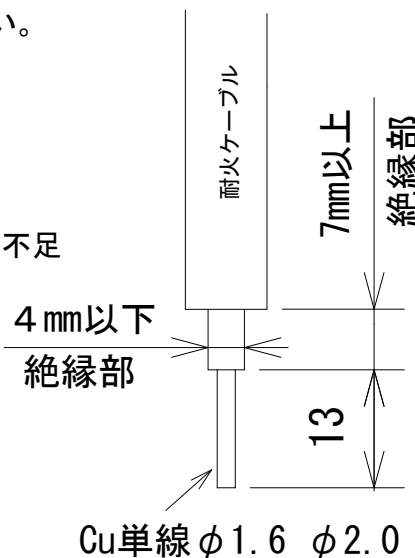


端子台断面図



使用に関する注意

- ・電源電圧はDC48V専用です。
- ・配線は耐火配線として下さい。
- ・専用型です。常用(平時点灯)しないで下さい。

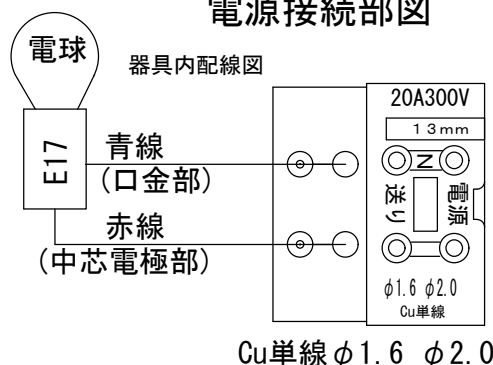


電線挿入穴径φ4.0
電線挿入口深さ5mm
電線剥き長さ13mm

保守・点検
<ul style="list-style-type: none"> ・6カ月に1回は、外観点検及び機能点検を行ってください。 ・建築基準法令に基づき、定期検査を実施してください。 ・必ず適合ランプを使用してください。 ・高温環境(70℃)で使用されたものは再使用しないでください。 ・ランプはソケットに確実に取り付けてください。 ・乾いた布で汚れや埃を取り除いてください。

△安全に関するご注意
<ul style="list-style-type: none"> ・一般屋内用器具です。屋外や水気・湿気のある場所及び腐食性ガスの発生する場所では使用しないで下さい。 ・絶縁不良による感電や火災・落下の原因となります。 ・屋内専用ですので、風の吹く場所には使用できません。 ・故障・絶縁不良・器具落下の原因となります ・斜面、斜め方向の取付は出来ません。 ・背面から埃、虫が入り込む場所への取付けは出来ません。 ・周囲温度は5～35℃の範囲で使用して下さい。 ・定格電圧以外では使用しないで下さい。 ・適合ランプ以外は使用しないで下さい。火災・感電・故障の原因となります。 ・ランプ周囲60cm以内に可燃物を近づけないで下さい。火災の原因となります。 ・点灯中および点灯直後は高温となっております。やけどに注意してください。 ・器具の改造はしないで下さい。

電源接続部図



Cu単線φ1.6 φ2.0

記事	透明ミニ電球 48V60W
	非常用照明器具自主評定委員会適合品 非常灯種類 専用別置形 非常用照明器具型式評定番号：LCLC-20



部番	品名	材質・材厚	数	備考
	ランプソケット	磁器	1	E17
	ランプ	48V60W	1	透明ミニ電球 S35
	電源端子	300V20A送付	1	KT-5T 認定品

電源別置	非常用照明器具
形名	DC付器具
定格電圧	DC48V
入力電流	1.25A
消費電力	60W
適合ランプ	透明ミニ電球 48V60W
W・数	非常時: 60W × 1
器具重量	—
三角法	単位 mm
	クロムフリー・鉛フリー
	検認
	花輪
	設計
	富岡